

**371139 (E7FRED2A0N)**ELEKTRISCHE FRITEUSE 2x  
5 liter, 9 kW, interne  
elementen, 230v-50/60-3

## Omschrijving

### Product Nr.

Elektrisch verwarmde friteuse met twee frituurbakken van 4 - 5 liter, topmodel zonder onderbouw. Zelfdragende roestvrijstalen constructie, extra versterkt. De achterwand en de zijwanden zijn omgezet uit één plaat roestvrijstaal. 1,5 mm dik roestvrijstalen bovenblad met vlakke bovenranden voor een strakke verbinding met andere 700XP units. Ventilatie opening met afneembaar roestvrijstalen rooster. De metalen bedieningsknoppen zijn verdiept op het front geplaatst. Naadloos ingelaste frituurbakken van 1,2 mm dik roestvrijstaal, met ronde hoeken, koude zone en ruim bemeten overbruis zone. De elementen zijn opklapbaar in de frituurbak geplaatst, voor eenvoudige reiniging. Traploze thermostatische temperatuur regeling van 105 - 185°C, met oververhitting beveiliging. Inclusief 2 frituurmanden 100x325x125 mm met koudgreep, 2 kruimroosters en een roestvrijstalen deksel. Olie afvoer met veiligheids aftapkranen op het front. Geplaatst op 4 stelvoeten. IPX4 waterdicht.

## Uitvoering

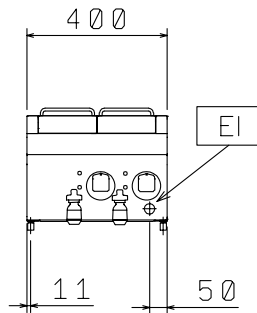
- Topmodel voor montage op een onderbouwkast, op brugsteunen of aan een hangend systeem.
- Thermostatische regeling van olie temperatuur tot maximaal 185°C.
- Beveiligingsthermostaat tegen oververhitting is standaard op alle units.
- Olie aftapkraan aan de voorzijde van de bakken.
- Alle belangrijke componenten zijn aan de voorzijde geplaatst, voor eenvoudige service.
- IPX4 water protectie.
- Incoloy beschermde verwarmingselementen geplaatst in de bak kunnen opgeklapt worden voor eenvoudig reinigen.
- Optioneel leverbaar draagbaar controle apparaat voor de olie kwaliteit (code 9B8081) voor een efficiënte olie regeling.
- Geschikt voor plaatsing op een werkbank.

## Constructie

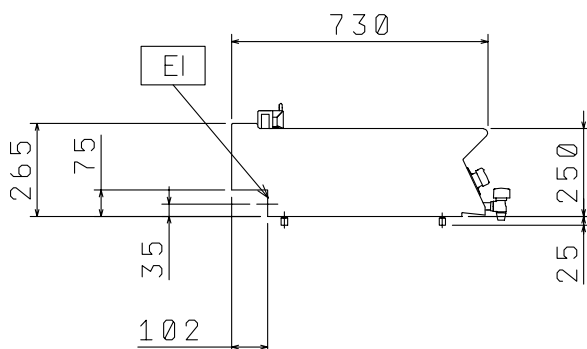
- De binnenzijde van de bak is voorzien van afgeronde hoeken voor meer reinigingsgemak.
- Alle uitwendige beplating is uitgevoerd in roestvrijstaal met Scotch Brite afwerking.
- Naadloos geperst bovenblad van 1,5 mm dik roestvrijstaal 1.4301 (AISI304).
- Haakse zijkanten zorgen voor een vlakke koppeling met andere units en voorkomen kieren en mogelijke vuilophoping tussen de apparaten.

## Goedkeuring

Front aanzicht

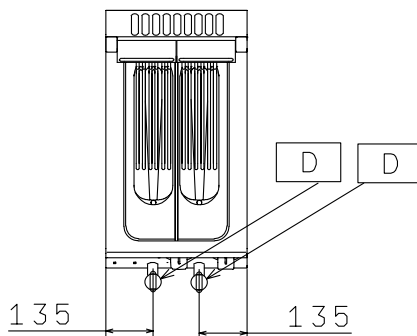


Zij aanzicht



EI = Elektrische aansluiting  
 EQ = Equipotentiaal schroef

Boven aanzicht


**Elektra**
**Voltage**

371139 (E7FRED2A0N) 230 V/3 ph/50/60 Hz

**Elektrisch max. vermogen** 9 kW

**Opstelling**

Indien de friteuse wordt geplaatst tegen of naast een temperatuur gevoelig apparaat, moet daartussen een veiligheidsopening van circa 150 mm komen of er moet warmte isolatie geplaatst worden.

**Algemene gegevens**

<b>Effectieve bak afmetingen, lengte</b>	110 mm
<b>Effectieve bak afmetingen, hoogte</b>	235 mm
<b>Effectieve bak afmetingen, breedte</b>	420 mm
<b>Bak capaciteit</b>	4 lt MIN; 5 lt MAX
<b>Thermostaat instelling</b>	105 °C MIN; 185 °C MAX
<b>Externe afmetingen, lengte</b>	400 mm
<b>Externe afmetingen, breedte</b>	730 mm
<b>Externe afmetingen, hoogte</b>	250 mm
<b>Gewicht, netto</b>	20 kg
<b>Waterdichtheid index</b>	IPX4

**Meegeleverde accessoires**

- 1 stuks 2 HALVE FRITUURMANDEN (100x325 mm) voor 5, 7 liter friteuse, kunststof koudgreep PNC 960638

**Optionele accessoires**

- AFDICHTINGSKIT en tape voor het afdichten van de koppelnaad tussen 2 units PNC 206086
- DRAGER voor brugopstelling van 800 mm brede topmodellen, opgehangen tussen twee vloermodellen PNC 206137
- DRAGER voor brugopstelling van 1000 mm brede topmodellen, opgehangen tussen twee vloermodellen PNC 206138
- DRAGER voor brugopstelling van 1200 mm brede topmodellen, opgehangen tussen twee vloermodellen PNC 206139
- DRAGER voor brugopstelling van 1400 mm brede topmodellen, opgehangen tussen twee vloermodellen PNC 206140
- DRAGER voor brugopstelling van 1600 mm brede topmodellen, opgehangen tussen twee vloermodellen PNC 206141
- DRAGER voor brugopstelling van 400 mm brede topmodellen, opgehangen tussen twee vloermodellen PNC 206154
- VENTILATIEKANAAL VERHOOGING, roestvrijstaal, hoogte 180 mm, voor 45 mm hoog standaard ventilatie rooster, totale hoogte 225 mm, 700XP-900XP unit van 400 mm PNC 206303
- 2 ZIJ HANDRAILS, links en rechts, roestvrijstalen buis Ø30 mm, 700XP PNC 206307
- ACHTER HANDRAIL 800 mm, roestvrijstalen buis Ø30 mm, marine PNC 206308

Modulaire bereidingsapparatuur  
 700XP Friteuse 2x 5 lt, elektrisch 9 kW, interne elementen, topmodel,  
 230V-3F

Het bedrijf behoudt het recht de producten te modificeren zonder voorafgaande melding.



**Electrolux**  
PROFESSIONAL

**Modulaire bereidingsapparatuur  
700XP Friteuse 2x 5 lt, elektrisch 9 kW,  
interne elementen, topmodel, 230V-3F**

- VENTILATIEKANAAL ROOSTER, 400 mm, roestvrijstaal, fijne maas PNC 206400
- 2 ZIJPANELEN, links en rechts, vlak roestvrijstaal, voor zichtzijde van topmodel 700XP PNC 216277
- VOEDSELROLLEY met HEFINRICHTING met 2/1-200GN container (55 liter) PNC 922403



Modulaire bereidingsapparatuur  
700XP Friteuse 2x 5 lt, elektrisch 9 kW, interne elementen, topmodel,  
230V-3F  
Het bedrijf behoudt het recht de producten te modificeren zonder voorafgaande melding.

2025.01.17